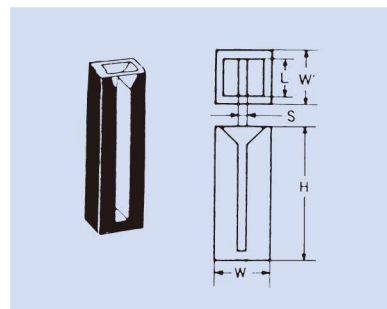


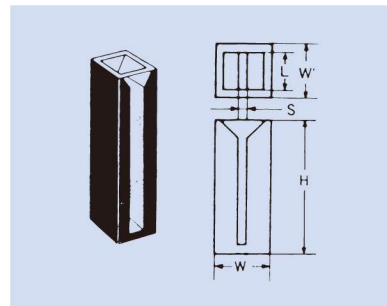
セミマイクロブラックセル (2面透明)

型式		光路幅S	外幅W	外幅W'	高さH
タイプ	材質 光路長(L)				
T-9M-UV-	5	4	12.5	7.5	45
T-9M-UV-	10	4	12.5	12.5	45
T-9M-UV-	20	4	12.5	22.5	45



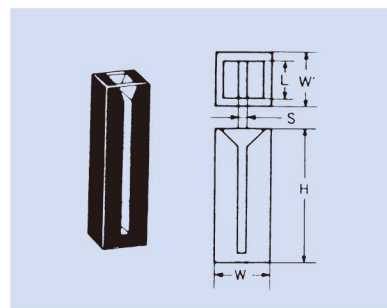
特殊マイクロブラックセル (2面透明)

型式		光路幅S	外幅W	外幅W'	高さH
タイプ	材質 光路長(L)				
T-9M-UV-10-1	1	12.5	12.5	45	
T-9M-UV-10-3	3	12.5	12.5	45	
T-9M-UV-10-5	5	12.5	12.5	45	



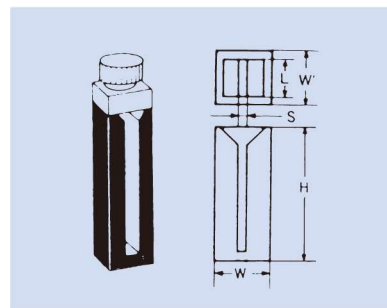
マイクロブラックセル (2面透明)

型式		光路幅S	外幅W	外幅W'	高さH
タイプ	材質 光路長(L)				
T-18M-UV-	5	2	12.5	7.5	45
T-18M-UV-	10	2	12.5	12.5	45
T-18M-UV-	20	2	12.5	22.5	45



栓付セミマイクロブラックセル (2面透明)

型式		光路幅S	外幅W	外幅W'	高さH	全高
タイプ	材質 光路長(L)					
T-29M-UV-	5	4	12.5	7.5	49	55
T-29M-UV-	10	4	12.5	12.5	49	55
T-29M-UV-	20	4	12.5	22.5	49	55



栓付上底セミマイクロブラックセル (2面透明)

型式		光路幅S	外幅W	外幅W'	高さH	全高
タイプ	材質 光路長(L)					
T-30BM-UV	5	2	12.5	7.5	49	55
T-30BM-UV	10	2	12.5	12.5	49	55
T-30BM-UV	20	2	12.5	22.5	49	55

