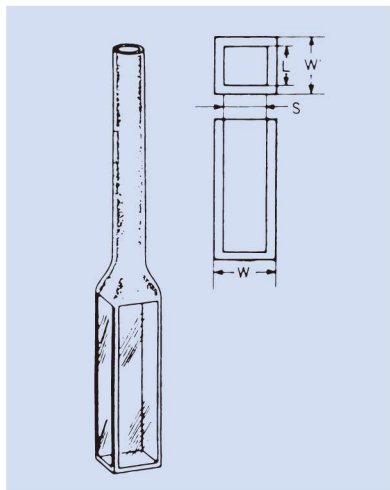


小型ツンベル管付セル (2面透明)

型式		光路長(L)	光路幅S	外幅W	外幅W'	高さH
タイプ	材質					
T-26-UV-	2	10	12.5	4.5	65	
T-26-UV-	5	10	12.5	7.5	65	
T-26-UV-	10	10	12.5	12.5	65	

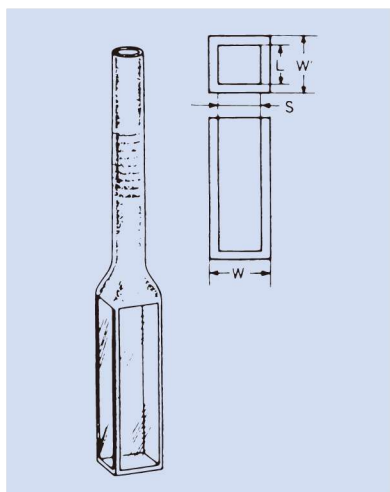
封入用枝付蛍光セル (全面透明)

型式		光路長(L)	光路幅S	外幅W	外幅W'	全高	枝径φ
タイプ	材質						
T-62-UV-	10	10	12.5	12.5	140	8×6	



封入用枝付セル (2面透明)

型式		光路長(L)	光路幅S	外幅W	外幅W'	全高	枝径φ
タイプ	材質						
T-60-UV-	1	10	12.5	3.5	140	8×6	
T-60-UV-	2	10	12.5	4.5	140	8×6	
T-60-UV-	3	10	12.5	5.5	140	8×6	
T-60-UV-	5	10	12.5	7.5	140	8×6	
T-60-UV-	10	10	12.5	12.5	140	8×6	
T-60-UV-	20	10	12.5	22.5	140	8×6	



段継ぎ管付蛍光セル (全面透明)

型式		光路長(L)	光路幅S	外幅W	外幅W'	全高	枝径φ
タイプ	材質						
T-63-UV-	10	10	12.5	12.5	140	8×6	

段継ぎ管付セル (2面透明)

型式		光路長(L)	光路幅S	外幅W	外幅W'	全高	枝径φ
タイプ	材質						
T-61-UV-	1	10	12.5	3.5	140	8×6	
T-61-UV-	2	10	12.5	4.5	140	8×6	
T-61-UV-	3	10	12.5	5.5	140	8×6	
T-61-UV-	5	10	12.5	7.5	140	8×6	
T-61-UV-	10	10	12.5	12.5	140	8×6	
T-61-UV-	20	10	12.5	22.5	140	8×6	