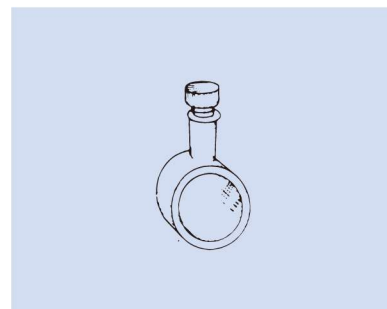


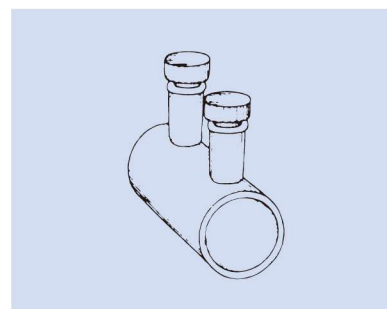
円筒セル

型式			外径OD	高さH
タイプ	材質	光路長(L)		
T-32-UV-	5	22	50	
T-32-UV-	10	22	50	
T-32-UV-	20	22	50	
T-32-UV-	30	22	50	



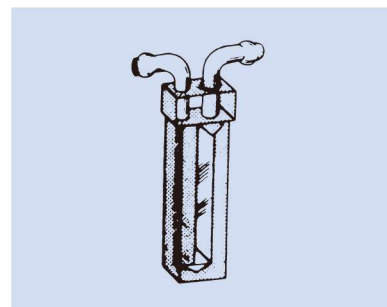
長光路円筒セル

型式			外径OD	高さH
タイプ	材質	光路長(L)		
T-34-UV-	50	22	50	
T-34-UV-	100	22	50	



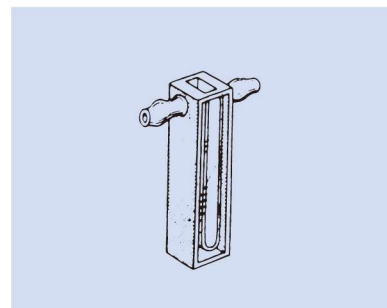
枝付フローセル (2面透明)

型式							
タイプ	材質	光路長(L)	光路幅S	外幅W	外幅W'	高さH	全高
T-44-UV-	10	4	12.5	12.5	50	60	



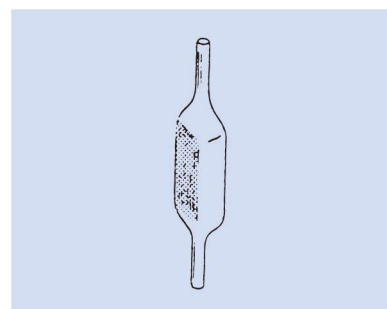
水冷式角型セル (2面透明)

型式						
タイプ	材質	光路長(L)	光路幅S	外幅W	外幅W'	高さH
T-51H-UV-	10	4	12.5	12.5	50	



フローセル (2面透明)

型式						
タイプ	材質	光路長(L)	光路幅S	高さH	全高	枝径φ
T-70-UV-	1	10	20	50	2	
T-70-UV-	2	10	20	50	2	
T-70-UV-	3	10	20	50	2	
T-70-UV-	5	10	20	50	2	
T-70-UV-	10	10	20	50	2	



(型状は如何なる寸法にも致します。)